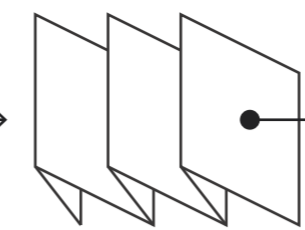


630*148,5 mm

BACK →

← COVER



www.bluestork.eu

A doubt, a question? Do not hesitate to contact us:

Un doute, une question ? N'hésitez pas à nous contacter :

¿Tiene alguna duda o pregunta? No dude en ponerse en contacto con nosotros:

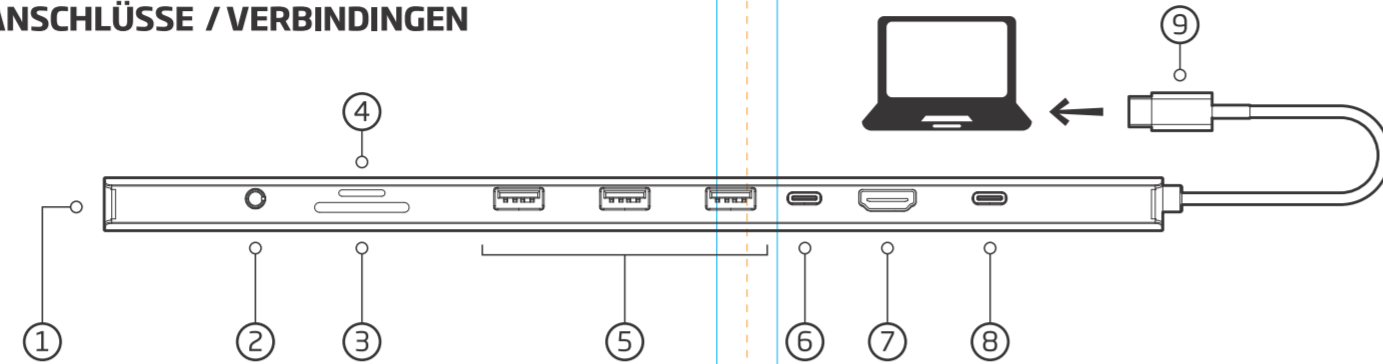
Haben Sie Zweifel oder eine Frage? Zögern Sie nicht, uns zu kontaktieren:

Twijfels of vragen? Aarzel dan niet om contact met ons op te nemen:

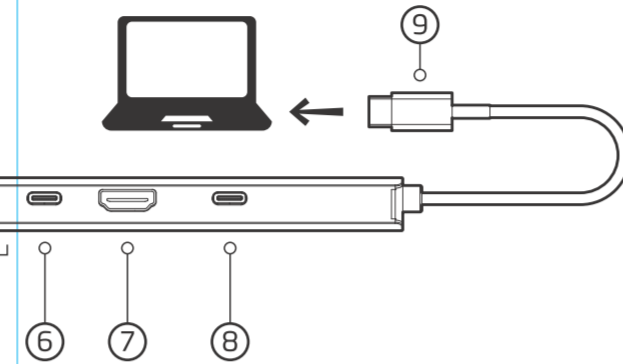
support@axgroup.com



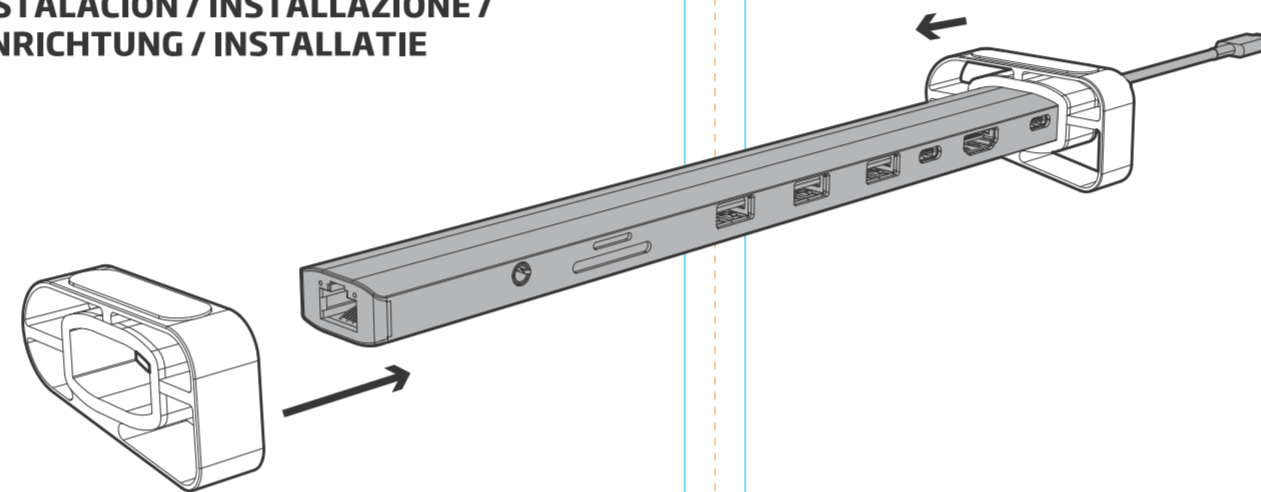
CONNECTIONS / BRANCHEMENTS / CONEXIONES / CONNESSIONI / ANSCHLÜSSE / VERBINDINGEN



1	RJ45 100 Mb/s
2	Jack audio Ø 3.5 mm (in/out)
3	SD card
4	TF card (micro SD)
5	3 x USB-A 3.0
6	USB-C
7	HDMI 4K/30Hz
8	USB-C PD 100 W
9	USB-C



INSTALLATION / INSTALLATION / INSTALACIÓN / INSTALLAZIONE / EINRICHTUNG / INSTALLATIE

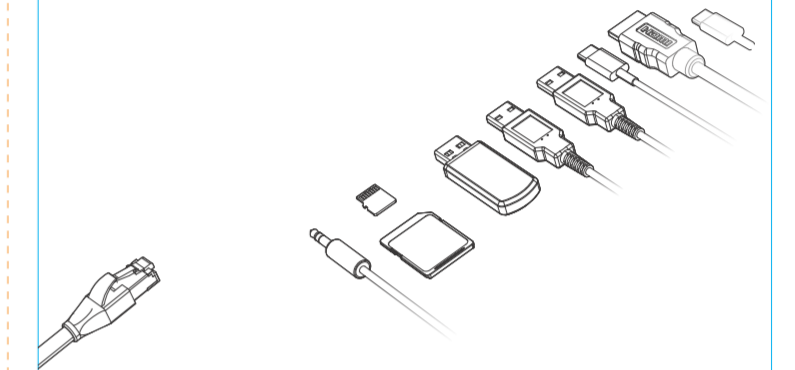


TECHNICAL SPECIFICATIONS / SPÉCIFICATIONS / ESPECIFICACIONES TÉCNICAS / SPECIFICHE TECNICHE / SPEZIFIKATIONEN / SPECIFICATIES

Overall dimension / Dimension globale / Dimensiones generales / Dimensione complessiva / Gesamtgröße / Totale afmeting	280 × 80 × 19 mm
Weight / Poids / Peso / Peso / Gewicht / Gewicht	135g ±10g
Ports / Ports / Puertos / Porte / Anschlüsse / Poorten	1 x HDMI 4K/30Hz (3840x2160) 3 x USB 3.0 5 Gb/s 1 x Micro SD 1 x SD 1 x USB-C 1 x USB-C PD 2.0 power up to 100W 1 x RJ45 10/100 Mb/s 1 x 3.5 audio (in/out)
Size compatibility / Compatibilité de tailles / Compatibilidad de tamaños / Compatibilità delle dimensioni / Kompatibilität der Größen / Maat compatibiliteit	Up to 10-15.6" laptops / Ordinateurs portables jusqu'à 10-15,6 pouces / Portátiles de hasta 10-15,6" / Fino a computer portatili da 10-15,6 pollici / Bis zu 10-15,6" Laptops / Tot 10-15,6" laptops
Rated voltage / Tension nominale / Tensión nominal / Tensione nominale / Nennspannung / Nominale spanning	DC 5 V
Material / Matériaux / Materiales / I materiali / Materialien / Materialen	Aluminum alloy / Alliage d'aluminium / Aleación de aluminio / Lega di alluminio / Aluminiumlegierung / Aluminiumlegierung

HUB OFFICE PRO

USER GUIDE
GUIDE D'UTILISATION
GUÍA DEL USUARIO
GUIDA PER L'UTENTE
BENUTZERHANDBUCH
GEBRUIKERSHANDLEIDING



FULL HUB
FOR LAPTOP COMPUTER



BLUESTORK HUB-OFFICE-PRO ©2024
Made in China
Distributed by:
AXS - 1 Rue de la Garenne ZI Le Vert Galant
95310 SAINT OUEEN L'AUMONE - France

EU DECLARATION OF CONFORMITY

AXS declares under its sole responsibility as manufacturer that the product below:
Cooling pad supply by BLUESTORK
Model: HUB-OFFICE-PRO - EAN 3760162050738

Conforms to the following essential requirements and standards:

EU Directives	Conforms to
CE EMC DIRECTIVE 2014/30/EU	EN 55032 :2015/A11 :2020 EN 55035 :2017/A11 :2020 EN IEC 61000-3-2 :2019/A1 :2021 EN 61000-3-3 :2013/A2 :2021

Est également conformes aux dispositions des directives ROHS 2.

Signed at SAINT OUEEN L'AUMONE, the 16 mai 2024
By Stefan Riesser
President AXS

PRECAUTIONS:

Product safety instructions. Keep these safety instructions for future reference:
Read the safety and operating instructions carefully before operating this product.
Observe all warnings on the product and in the operating instructions.
Do not place this product in direct sunlight or near a heat source.
Do not use in a damp environment.
Do not drop or subject this product to shock/vibration. Violent shocks may damage components. Before cleaning an electrical product, switch it off and unplug it. Use a soft cloth to clean the product. Do not use liquid cleaners or glass cleaners.
If an unusual odor or heat escapes from this product, or if you notice any other sign of malfunction, immediately disconnect the product from the power supply and contact your dealer for inspection or repair.
If a foreign substance or water enters the product, immediately turn off the power and unplug the power cord. Then remove the foreign substance or water, if possible.
Do not disassemble or attempt to repair this product yourself.
Opening or removing the product exposes you to various risks, including electric shock. Repairs should be carried out by a specialist. Send the product to your nearest service center.
Do not attempt to disassemble or modify this product. Unauthorized modifications will void the warranty.
If your product uses rechargeable batteries, please read the specific precautions below:

WARNING ON BATTERY-OPERATED PRODUCTS:

When handling batteries:
Always keep batteries out of the reach of children. If swallowed, contact a doctor immediately.
Do not charge batteries intended for single use (alkaline or saline). Charging non-rechargeable batteries causes gas and/or heat emissions which may lead to explosions and/or fires.
Do not dispose of batteries in a fire. Do not touch the same poles of batteries. Do not deform, crush or puncture batteries. Do not disassemble batteries. Do not dispose of batteries with ordinary household waste. You may create a short-circuit if the positive and negative terminals come into contact. This can damage the battery and cause leakage.

WARNING ON RECHARGEABLE BATTERY PRODUCTS:

If the battery does not work properly within the warranty period, please send the product to your nearest service center to have the battery replaced. Do not attempt to replace the battery yourself.
WARNING: There is a danger of explosion if the battery is incorrectly replaced. Only replace the battery with the same or equivalent type recommended by the manufacturer. Batteries must not be exposed to excessive heat such as sunshine, fire or similar sources. Dispose of used batteries in accordance with the manufacturer's instructions.
WARNING: Use of non-original batteries may present a risk of fire, explosion, leakage or other hazards. Improperly handled batteries may explode. Never disassemble them. Do not allow children to handle batteries.

WARRANTY:

AXS offers a 2-year warranty from the date of purchase on new, unused products with undeniable material or manufacturing defects. The warranty does not apply in the following cases: improper use, electrical or mechanical damage resulting from improper use, damage resulting from force majeure, bad weather or natural disasters, or improper repairs carried out by non-approved workshops.
The warranty is only valid in the country of purchase.
Batteries and normal wear and tear are not covered by the warranty.
The warranty is only valid on presentation of the invoice. Shipment of a defective product for warranty repair is at the customer's risk. The warranty is reserved for the first end-user purchaser. AXS reserves the right to repair or exchange the defective product at its sole discretion.
Any legal provisions in force in your country which go beyond the cases set out here shall prevail over the present provisions.

ENVIRONMENT:

THE PRODUCT: The crossed-out garbage can on the product (including accessories) means that it belongs to the electrical and electronic equipment family. To promote the recycling and recovery of Waste Electrical and Electronic Equipment (WEEE) and protect the environment, European regulation 2012/19/EU on Waste Electrical and Electronic Equipment (WEEE) requires that used household appliances are not disposed of in the normal municipal waste stream. Used appliances must be collected separately in order to optimize the recovery and recycling rate of the materials of which they are made, and to reduce the impact on the environment and on human health. The crossed-out wheeled garbage can symbol is displayed on all products to remind consumers of their separate collection obligations. Consumers should contact their local authority or retailer to find out how to dispose of their appliance.
BATTERIES: Batteries must be disposed of at designated collection points in accordance with local regulations. This device contains batteries covered by European Directive 2006/66/EC, which must not be disposed of with household waste. Find out about the regulations in force in your area concerning the separate collection of batteries. Correct disposal of batteries helps protect the environment and your health.

PACKAGING:

AXS is committed to respecting the environment. Our packaging is to be placed in the recycling garbage can and does not contain any single-use plastic.
To facilitate the recycling of packaging, please respect the sorting rules in place locally for this type of waste.

BLUESTORK HUB-OFFICE-PRO ©2024
Made in China
Distribué par :
AXS - 1 Rue de la Garenne ZI Le Vert Galant
95310 SAINT OUEEN L'AUMONE - France

DÉCLARATION DE CONFORMITÉ UE

AXS déclare sous sa seule responsabilité en tant que fabricant que le produit ci-dessous:
Support ventilé pour ordinateur portable BLUESTORK
Modèle : HUB-OFFICE-PRO - EAN 3760162050738

Est conforme aux exigences et normes essentielles suivantes :

EU Directives	Conforms to
CE EMC DIRECTIVE 2014/30/EU	EN 55032 :2015/A11 :2020 EN 55035 :2017/A11 :2020 EN IEC 61000-3-2 :2019/A1 :2021 EN 61000-3-3 :2013/A2 :2021

Also complies with ROHS 2 directives.

Fait à SAINT OUEEN L'AUMONE, le 16 mai 2024
Par Stefan Riesser
Président AXS

PRECAUTIONS :

Consignes de sécurité relatives au produit. Ces consignes de sécurité doivent être conservées pour référence ultérieure.
Avant de faire fonctionner cet appareil, lisez attentivement les instructions de sécurité et d'utilisation avant d'utiliser ce produit.
Respectez tous les avertissements se trouvant sur le produit et dans les instructions d'utilisation.
Ne pas placer ce produit au contact des rayons directs du soleil ou près d'une source de chaleur.
Ne l'utilisez pas dans un environnement humide.
Ne pas laisser tomber ou faire subir des chocs/vibrations à ce produit. Les chocs violents peuvent endommager les composants.
Avant de nettoyer un produit électrique, éteignez-le et débranchez-le. Utilisez un chiffon doux pour nettoyer le produit. N'utilisez pas de produit de nettoyage liquide, ni de nettoyant pour vitres.
Si une odeur inhabituelle ou de la chaleur s'échappent de ce produit ou si vous constatez un autre signe de dysfonctionnement, débranchez immédiatement le produit de l'alimentation et contactez votre revendeur pour le faire vérifier ou réparer.
Si une substance étrangère ou de l'eau pénètre dans le produit, mettez immédiatement l'appareil hors tension et débranchez-le câble d'alimentation. Retirez ensuite la substance étrangère ou l'eau, si possible.
Ne démontez pas, et ne tentez pas de réparer ce produit par vous-même : L'ouverture ou la dépose du produit vous expose à divers risques, notamment l'électrocution. La réparation doit être confiée à un spécialiste. Envoyez le produit à votre centre de service le plus proche.

Ne tentez pas de démonter ou de modifier ce produit. Ces opérations doivent être réalisées par un technicien qualifié et les modifications non autorisées entraîneraient l'annulation de la garantie.
Si votre produit utilise des piles ou est à batterie rechargeables, veuillez lire les précautions d'usage spécifiques ci-dessous :

AVERTISSEMENT CONCERNANT LES PRODUITS FONCTIONNANT AVEC DES PILES :

Lors de la manipulation des piles :
Gardez toujours les piles hors de la portée des enfants. En cas d'avalement, contactez immédiatement un médecin.
Ne chargez pas les piles prélevées pour un usage unique (Alcaline, ou Salines). Le chargement de piles non rechargeables entraîne des émissions de gaz et/ou de chaleur pouvant provoquer des explosions et/ou des incendies.
Ne jetez pas les piles au feu. Ne mettez pas en contact les mêmes piles des piles. Ne jetez pas les piles avec les déchets ménagers ordinaires. Vous pouvez créer un court-circuit si les bornes positive et négative entrent en contact. Ceci peut endommager la pile et provoquer des fuites.

AVERTISSEMENT CONCERNANT LES PRODUITS RECHARGEABLES A BATTERIE :

Si la batterie est ne fonctionne pas correctement pendant la durée de garantie, veuillez envoyer le produit à votre centre de service le plus proche pour faire remplacer la batterie. N'essayez pas de remplacer la batterie vous-même.
ATTENTION : Il y a danger d'explosion s'il y a un remplacement incorrect de la batterie. Ne faites remplacer la batterie que par un même type ou un type équivalent de batterie recommandé par le constructeur. Les batteries ne doivent pas être exposées à une chaleur excessive telle que celle du soleil, le feu ou d'origine similaire. Mettre au rebut les batteries usagées conformément aux instructions du fabricant.
AVERTISSEMENT : L'utilisation d'une batterie qui ne serait pas d'origine peut présenter un risque d'incendie, d'explosion, de fuites ou d'autres dangers. Les batteries incorrectement manipulées risquent d'exploser. Vous ne devez jamais les démonter. Ne laissez pas des enfants manipuler les batteries.

GARANTIE :

AXS offre une garantie de 2 ans à partir de la date d'achat sur les produits neufs non utilisés présentant des défauts de matériaux ou de fabrication incontestables. La garantie ne s'applique pas dans les cas suivants : défaut d'utilisation, dommage électrique mécanique résultant d'une utilisation non conforme à l'usage prévu, dommages résultant d'un cas de force majeure, intempéries ou de catastrophes naturelles ou réparation inadéquate effectuée par des ateliers non agréés.
La garantie est uniquement valable dans le pays d'achat du produit.
Les piles, la batterie ainsi que l'usure normale des pièces ne sont pas couvertes par la garantie.
La garantie n'est assurée que sur présentation de la facture. L'expédition d'un produit défectueux pour réparation dans le cadre de la garantie se fait aux risques et périls du client. La garantie est réservée au premier acheteur ayant qualité d'utilisateur final. La réparation ou l'échange du produit défectueux est laissé à la seule appréciation d'AXS. Les dispositions légales allant au-delà des cas énoncés ici et qui viendraient à entrer en vigueur dans votre pays prévaudront contre les présentes dispositions.

ENVIRONNEMENT :

LE PRODUIT : La poubelle barrée apposée sur le produit (y compris les accessoires) signifie qu'il appartient à la famille des équipements électriques et électroniques.
Pour favoriser le recyclage et la valorisation des Déchets d'Équipement Électriques et Électroniques (DEEE) mais également assurer la protection de l'environnement, la réglementation européenne 2012/19/EU sur les Déchets d'Équipement Électriques et Électroniques (DEEE), exige que les appareils ménagers usagés ne soient pas jetés dans le flux normal des déchets municipaux. Les appareils usagés doivent être collectés séparément afin d'optimiser le taux de récupération et de recyclage des matériaux qui le composent et réduire l'impact sur l'environnement et sur la santé humaine. Le symbole de la poubelle barrée est apposé sur tous les produits pour rappeler les obligations de la collecte séparée. Les consommateurs devront contacter les autorités locales ou leur revendeur concernant les démarches à suivre pour l'enlèvement de leur appareil.
LES PILES ET BATTERIES : Les piles et batteries doivent être déposées dans les points de collecte désignés par la réglementation locale en vigueur. Cet appareil contient des batteries relevant de la directive européenne 2006/66/EC qui ne peuvent être jetées avec les ordures ménagères. Renseignez-vous sur les dispositions en vigueur dans votre région concernant la collecte séparée des piles. La mise au rebut correcte permet de préserver l'environnement et la santé.

EMBALLAGE :

AXS s'engage pour le respect de l'environnement. Nos emballages sont à placer dans la poubelle de recyclage et sont sans plastique à usage unique. Pour faciliter le recyclage des emballages, veuillez respecter les règles de tri mises en place localement pour ce type de déchets.